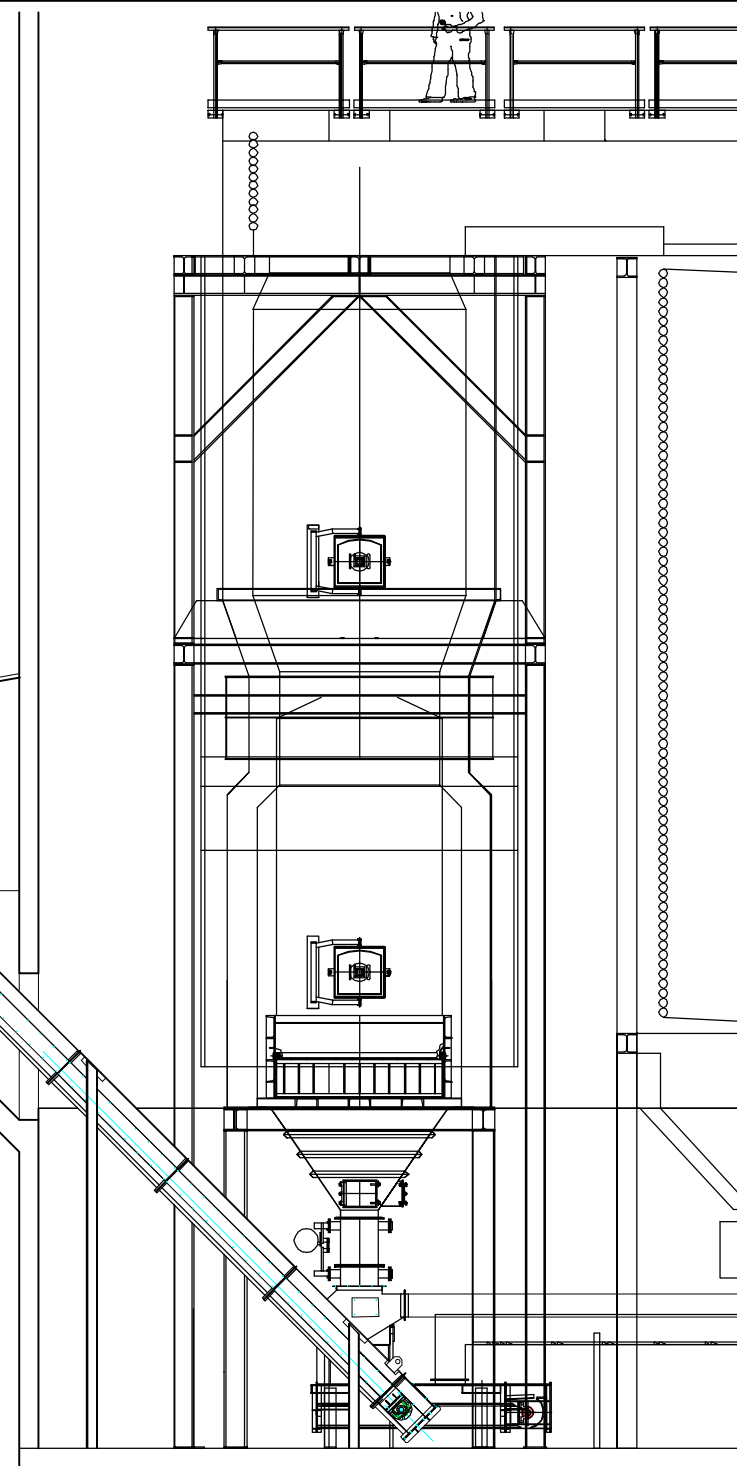
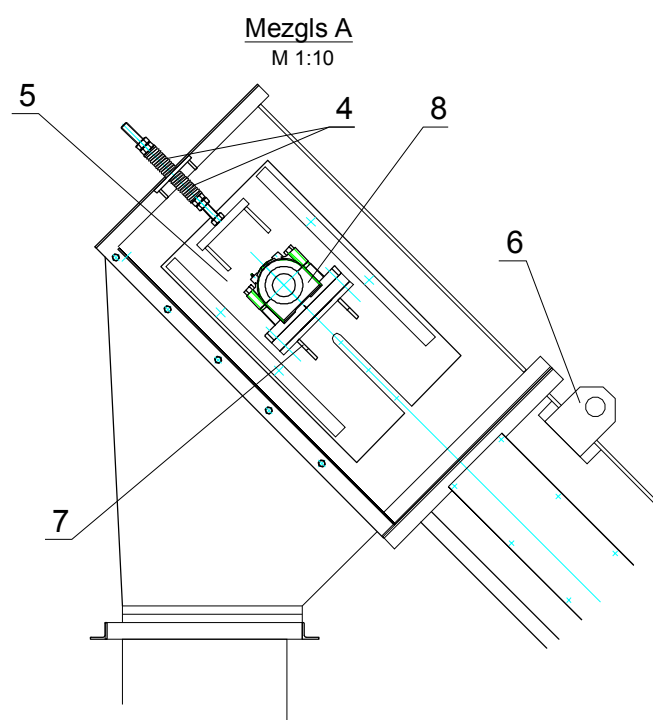
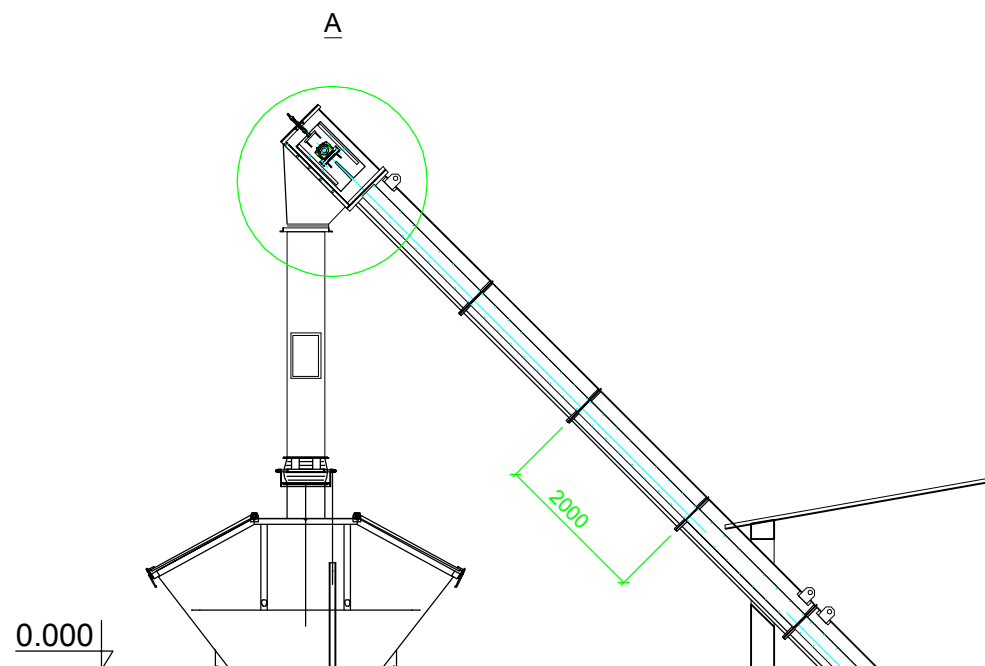


Pelnu konveijera piedziņas mezgls



POZĪCIJAS

- 1. Elektrodzinējs
- 2. Reduktors
- 3. Gala slēdzis
- 4. Atspere
- 5. Ķēdes spriegotājs
- 6. Pacelšanas cilpa
- 7. Gultņa balsts
- 8. Gultņa kamurs

Piezīmes: 1. Rasējums izstrādāts par paraugu ņemot esošo "Rudnick and Enners" renes ķēžu konveijeru - KF 650/2/450 x 19850.  
 2. Visiem pieliktajiem izmēriem ir informatīvs raksturs. Izmērus precizēt apsekojot uz vietas objektā.

					Liepājas Enerģija		
					Pelnu konveijers		
					Litera	Masa	Mērogs
							1:100
					Lapa 1	Lapas 3	
					Kopskats		
Izm.	Lapa	Dokum. Ne	Paraksts	Dat.			
			A. Kuršis				
			J. Jansons				