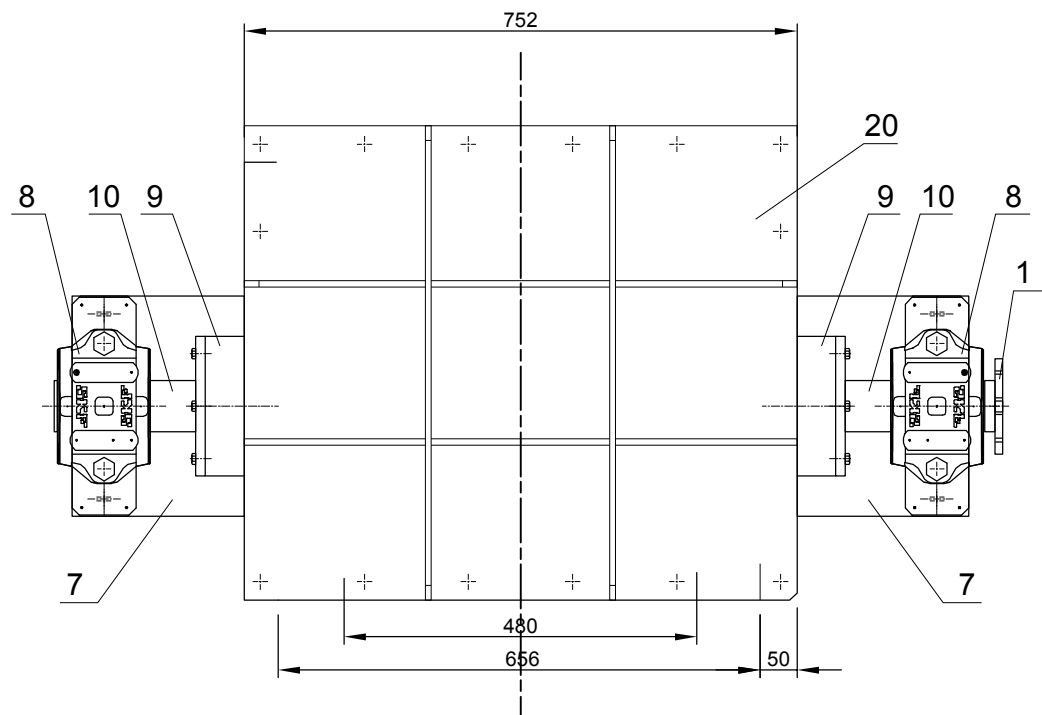
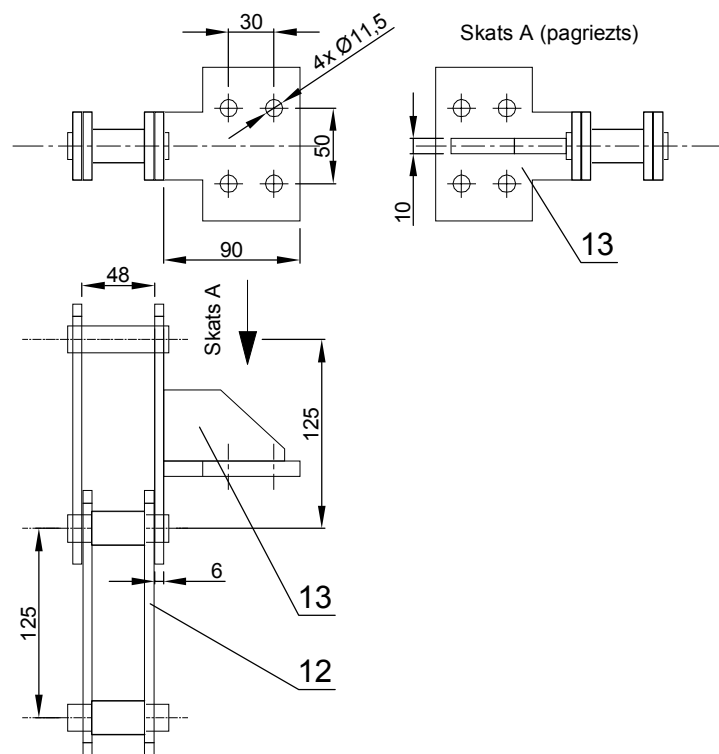


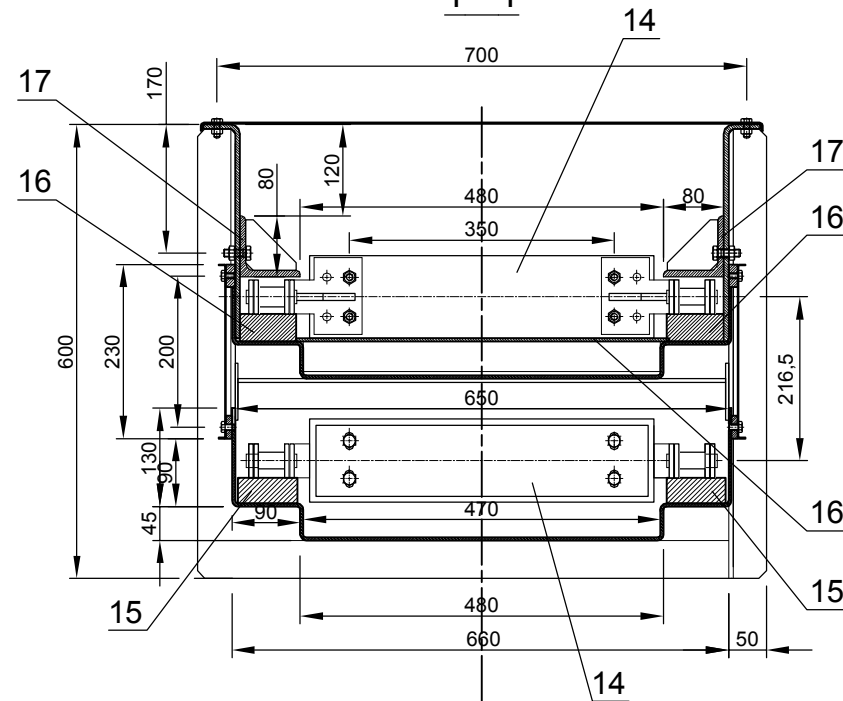
SKATS A



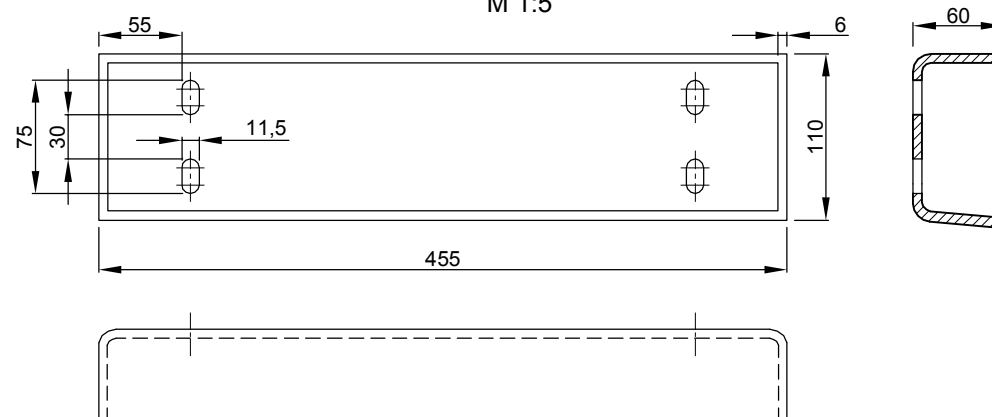
Ķēde (poz. 12; 13)
M 1:5



1 - 1



Transportiera kauss (poz. 14)
M 1:5



POZĪCIJAS

7. Gultņa balsts
8. Gultņa korpus
9. Gultņa korpus ar atloku
10. Vārpsta
11. Ķēzrats
12. Transportiera ķēde
13. Ķēdes posms ar kausa stiprinājumu
14. Transportiera kauss
15. Apakšējā ķēdes sliede
16. Augšējā ķēdes sliede
17. Ķēdes atturētājs
18. Tērauda grīdas loksne
19. Apgriezienu devējs
20. Gala vāks
21. Augšējais vāks
22. Sānu vāks
23. Apkalpes/remonta lūka

Piezīmes: 1. Rasējums izstrādāts par paraugu ņemot esošo "Rudnick and Enners" renes ķēžu konveijeru - KF 650/2/450 x 19850.
2. Visiem pieliktajiem izmēriem ir informatīvs raksturs. Izmērus precizēt apsekojot uz vietas objektā.

				Liepājas Enerģija		
				Litera	Masa	Mērogs
Izm. Lapa	Dokum. №	Paraksts	Dat.	Pelnu konveijers		
Izstrādāja	A. Kuršis			1:10		
Pārbaudīja	J. Jansons			Lapa 3	Lapas	3
				Skats A, griezum 1-1 detajas poz. 12; 13; 14		